

## Preparación Standard 1200 mm Soaking Sink for Dishwasher with 1 Bowl

ARTÍCULO # \_\_\_\_\_

MODELO # \_\_\_\_\_

NOMBRE # \_\_\_\_\_

SIS # \_\_\_\_\_

AIA # \_\_\_\_\_



133194 (NSBD1417L)

Fregadero para lavavajillas  
bajomostrador con un seno  
de 600x500x320 y  
escurridor izquierdo,  
1400mm

### Descripción

#### Artículo No.

Fregadero para lavavajillas bajomostrador con un seno de 600x500x320 y escurridor izquierdo, 1400mm - Fabricado en acero inoxidable AISI 304 - Superficie de trabajo de 50 mm de altura en acero inoxidable AISI 304, 1 mm de grosor, insonorizada, con borde perimétrico y esquinas soldadas - Alzatina integrada, altura de 100 mm, con un radio de 10 mm - Seno embutido de 40x40 mm de altura regulable (+/-20mm) - Cubo de 600x500x300h con tubo rebosadero y orificio de drenaje de 2" - Escurridor en el lado izquierdo - Hueco para alojar lavavajillas de 600mm de ancho debajo del escurridor

### Características técnicas

- Robustez, estabilidad y fiabilidad de la mesa exactamente comprobadas.

### Construcción

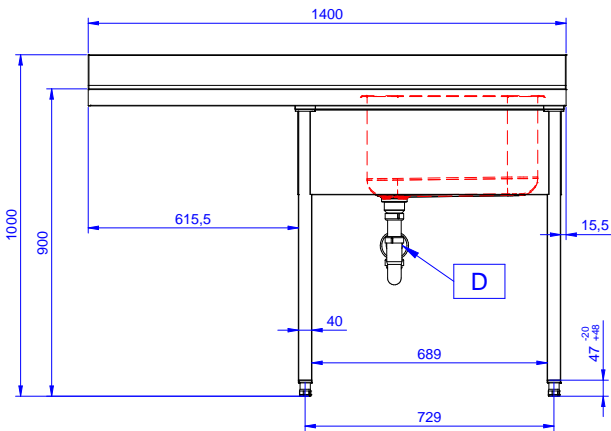
- Diseñado para encastrar el fregadero sobre las patas fácilmente y poder situar los grifos por la parte trasera.
- Patas cuadradas de 40 mm en acero inoxidable AISI 304 regulables en altura.
- Alzatina posterior con radio de 8 mm, altura de 100 mm y espesor de 13 mm, diseñada para situar contra la pared.
- Plano de trabajo en acero inoxidable AISI 304 de 50 mm, grosor 10/10 con con bordes plegados salvamanos.
- Espacio inferior del escurridor libre para situar un lavavajillas bajomostrador.
- Se ofrece una amplia gama de grifos para satisfacer todas las necesidades.
- Escurridor disponible para las operaciones de secado.
- Alzatina de 100 mm de alto con un radio de 10 mm y una profundidad de 13 mm.

### accesorios opcionales

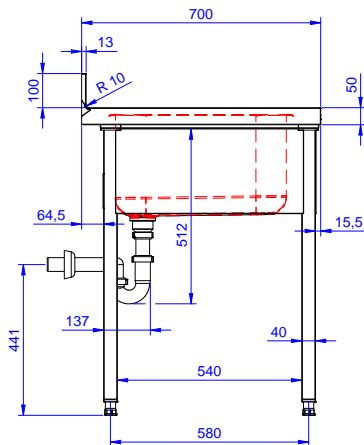
- Kit de 4 ruedas (2 con freno) PNC 855150   
diám. 100 mm
- Grifo de codo 3/4" PNC 855322
- Grifo codo mixto + caño PNC 855323   
corto-agujero de 3/4".
- Grifo con mando de pedal 2 PNC 855328   
mandos (agua caliente y fría)  
3/4"

Aprobación: \_\_\_\_\_

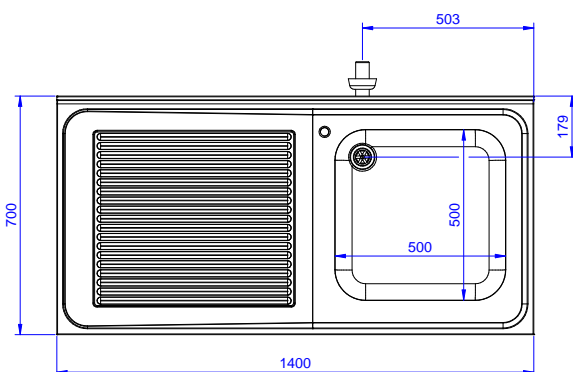
Alzado



Lateral



Planta



### Info

Dimensiones externas, ancho	1400 mm
133194 (NSBD1417L)	700 mm
Dimensiones externas, fondo	700 mm
Dimensiones externas, alto	1000 mm
Dimensiones alzatina , alto	100 mm
Dimensiones alzatina , fondo	13 mm
Dimensiones alzatina, radio	R=13
Número de cubas	1
Dimensiones de las cubas	500x500xH320
Peso neto	60 kg